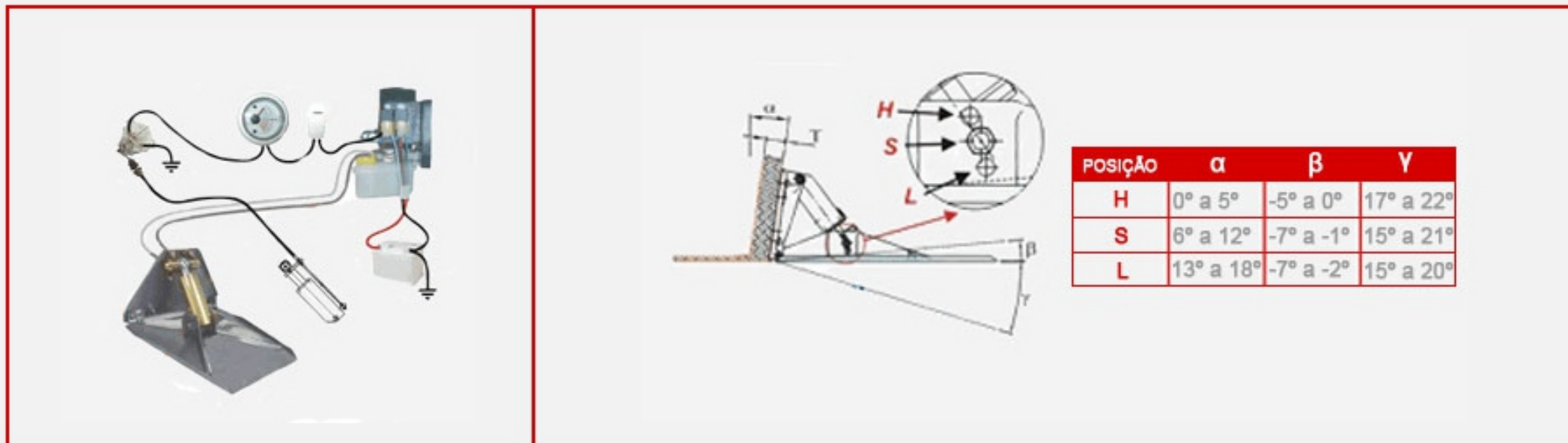


## INSTALAÇÃO TÍPICA



POSIÇÃO	$\alpha$	$\beta$	$\gamma$
H	0° a 5°	-5° a 0°	17° a 22°
S	6° a 12°	-7° a -1°	15° a 21°
L	13° a 18°	-7° a -2°	15° a 20°

MODELO	CILINDRO ATUADOR	TAMANHO (Pol.)			APLICAÇÃO	
		Largura	Comprimento	Altura	Barco (ft)	Velocidade (kn)
<b>3422 D</b>	Duplo	34	22	9	50 – 80	Até 50
<b>2723 D</b>	Duplo	27.5	23.5	9	50 – 80	Até 50
<b>1822 S</b>	Simples	18	22	9	30 – 50	Até 80
<b>1818 S</b>	Simples	18	18	9	30 – 50	Até 100
<b>1422 S</b>	Simples	14	22	9	30 – 50	Até 85
<b>1418 S</b>	Simples	14	18	9	30 – 50	Até 100