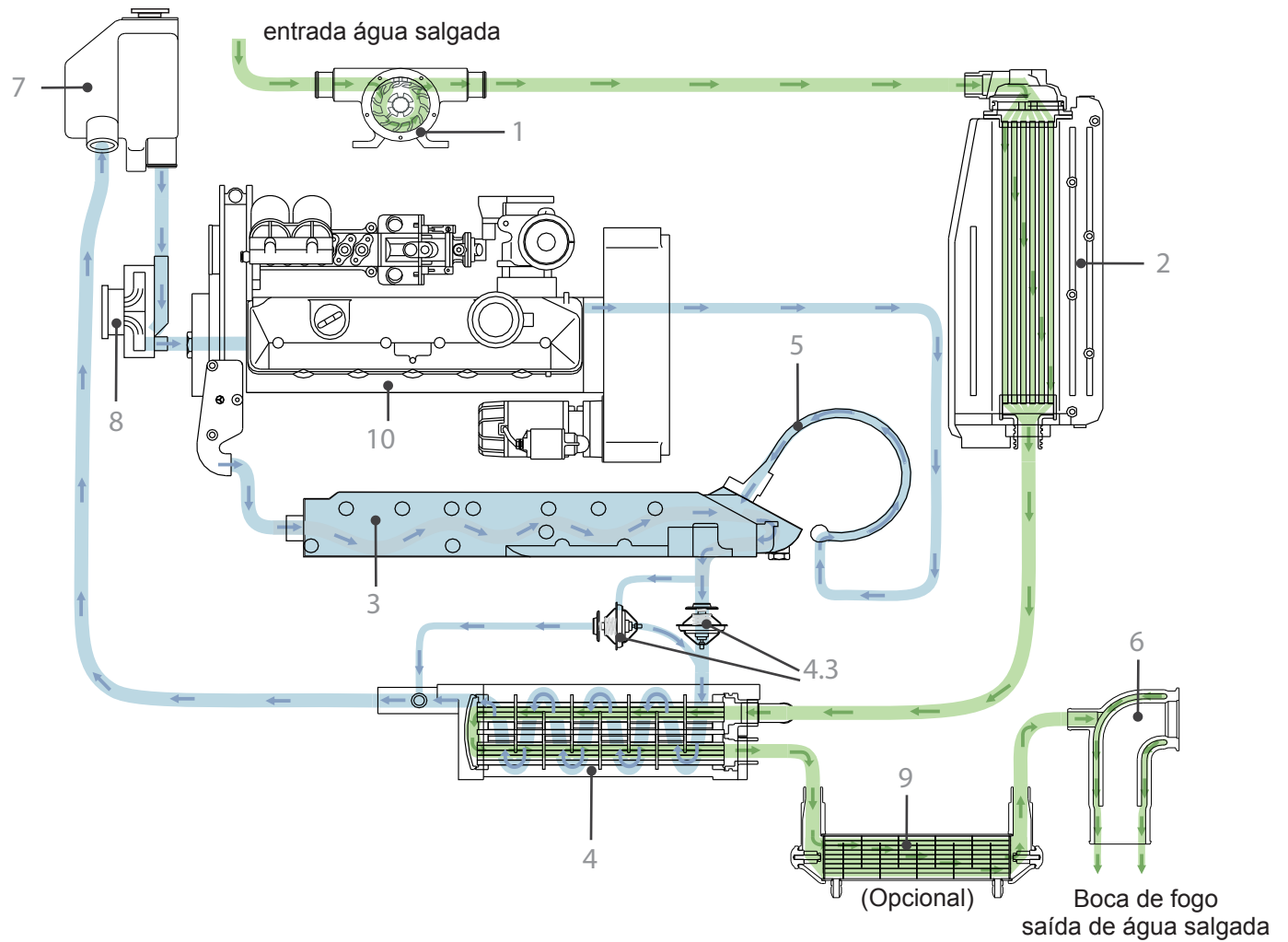
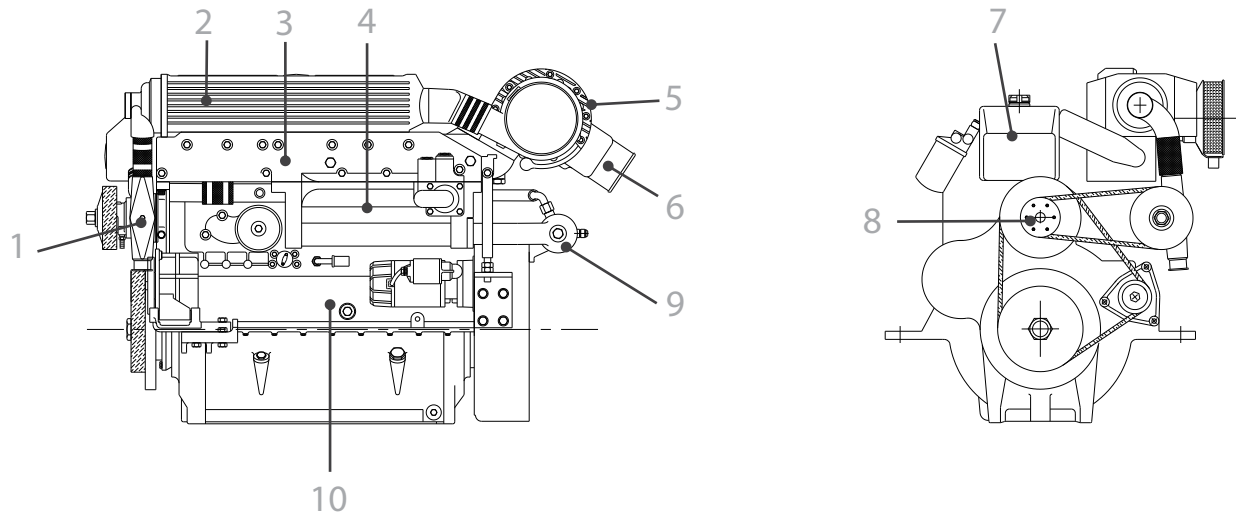


GRUPO	Nº da PEÇA	DESCRIÇÃO	PÁG.
01	366LA - 001	BOMBA D'ÁGUA - COMPLETO	03 / 04
02	366LA - 002	AFTERCOOLER - COMPLETO	05 / 06
03	366LA - 003	MUFLA - COMPLETO	07 / 08
04	366LA - 004	TROCADOR DE CALOR - COMPLETO	09 / 10
05	366LA - 005	PROTEÇÃO TURBINA - COMPLETO (OPCIONAL)	11
06	366LA - 006	CURVA DE ESCAPE - COMPLETO (OPCIONAL)	12
07	366LA - 007	CAIXA D'ÁGUA - COMPLETO	13
10	366LA - 010	FIXAÇÃO DO ALTERNADOR - COMPLETO	14
11	366LA - 011	TURBOCOMPRESSOR - COMPLETO	15
12	366LA - 012	FILTRO DE AR (OPCIONAL)	16
13	366LA - 013	CONDENSADOR DE ÓLEO	17
14	366LA - 014	DISPOSITIVO DE PARADA - COMPLETO	18

DIAGRAMA FLUXO DE ÁGUA



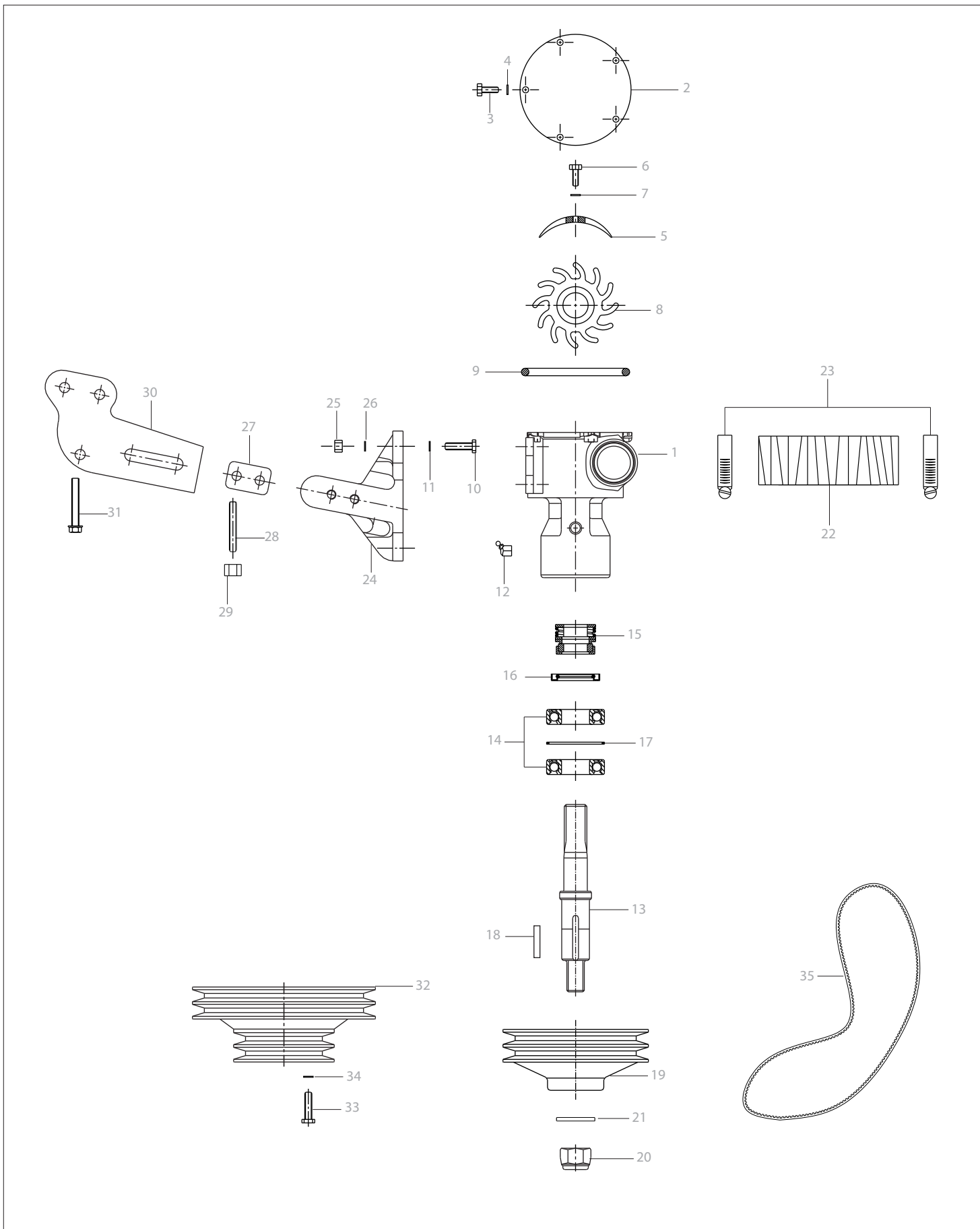
Água Salgada
 Água Doce

- 1- Bomba d'água salgada
- 2- Aftercooler
- 3- Mufla

- 4- Trocador de Calor
- 4.3- Valvula Termostatica
- 5- Capa da Turbina
- 6- Boca de Fogo

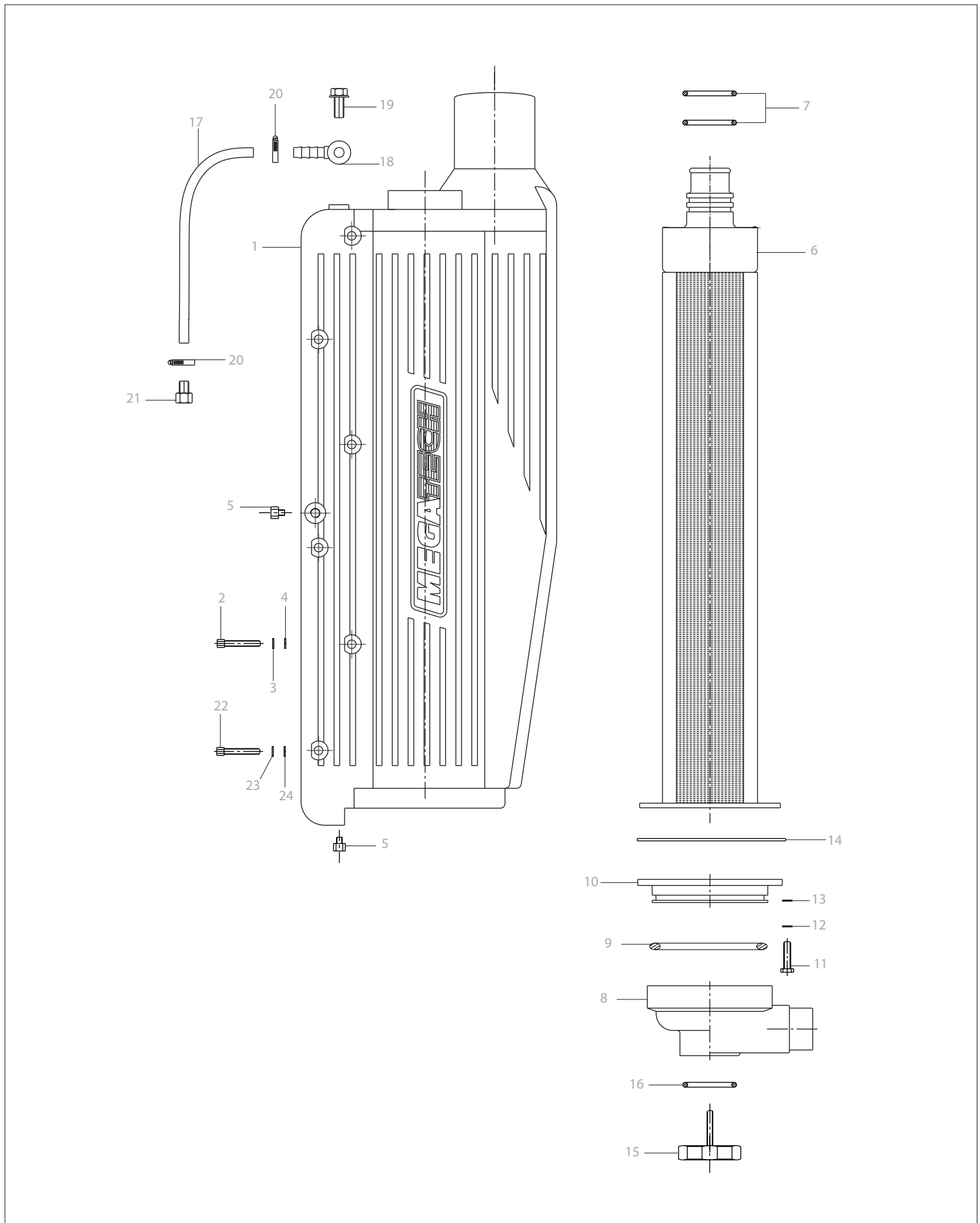
- 7- Caixa D'água
- 8- Bomba d'água do motor
- 9- Rerigerador de óleo
- 10- Bloco do Motor

GRUPO	Nº da PEÇA	DESCRIÇÃO	QDE.
01	366LA - 001	BOMBA D'ÁGUA - COMPLETO	01



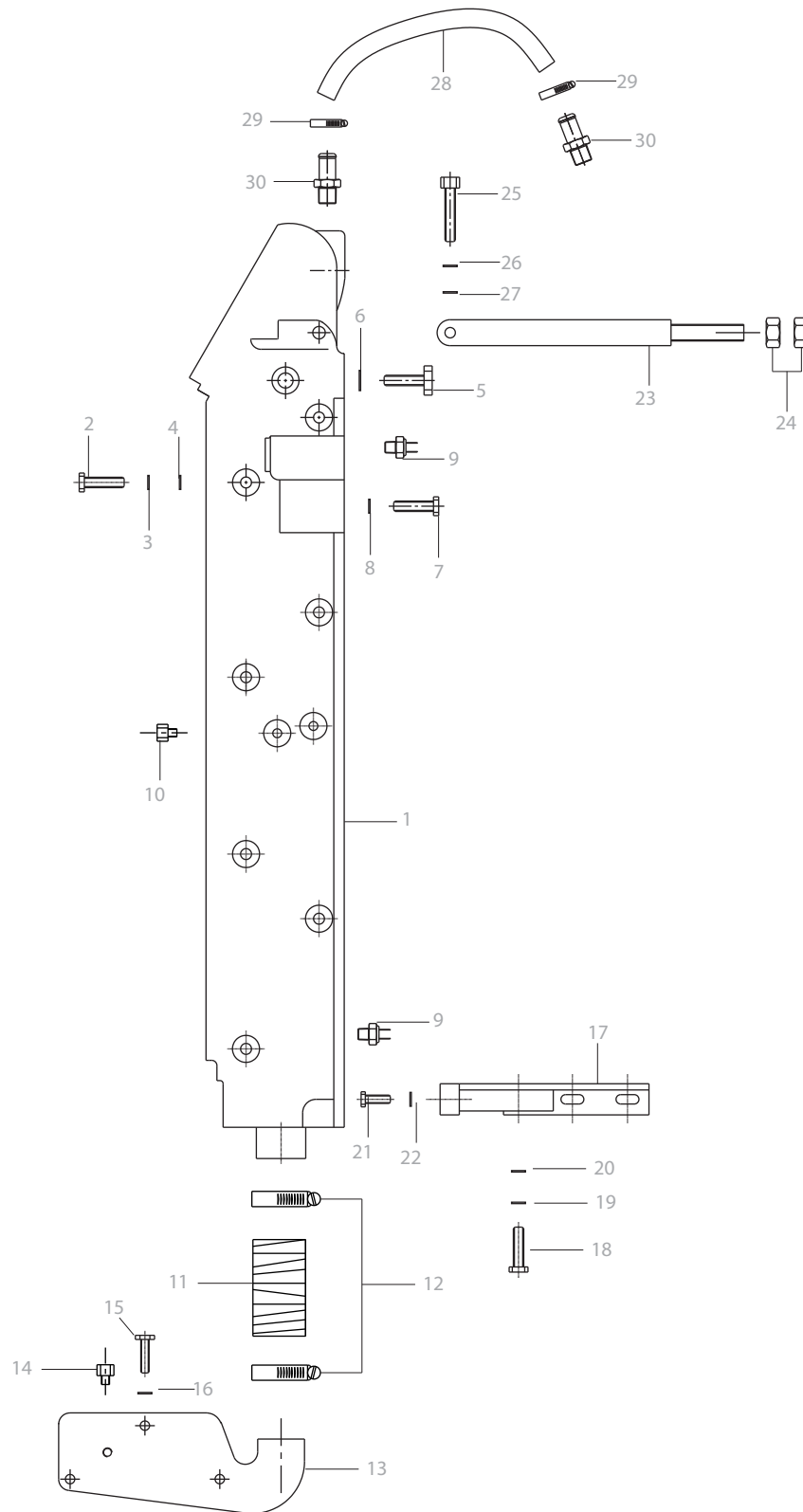
GRUPO	Nº da PEÇA	DESCRIÇÃO	QDE.
01	366LA - 001	BOMBA D'ÁGUA - COMPLETO	01
ITEM	Nº da PEÇA	DESCRIÇÃO	QDE .
1	366LA - 001 - 1.0.0	CARCAÇA	1
2	366LA - 001 - 1.1.0	TAMPA	1
3	366LA - 001 - 1.1.1	PARAFUSO	5
4	366LA - 001 - 1.1.2	ARRUELA	5
5	366LA - 001 - 1.2.0	CASQUILHO	1
6	366LA - 001 - 1.2.1	PARAFUSO	1
7	366LA - 001 - 1.2.2	ARRUELA	1
8	366LA - 001 - 1.3.0	ROTOR	1
9	366LA - 001 - 1.4.0	ANEL DE VEDAÇÃO	1
10	366LA - 001 - 1.5.0	PARAFUSO	2
11	366LA - 001 - 1.6.0	ARRUELA	2
12	366LA - 001 - 1.7.0	RESPIRO	1
13	366LA - 001 - 2.0.0	EIXO	1
14	366LA - 001 - 2.1.0	ROLAMENTO	2
15	366LA - 001 - 2.2.0	SELO MECÂNICO	1
16	366LA - 001 - 2.3.0	RETENTOR	1
17	366LA - 001 - 2.4.0	CALÇO	1
18	366LA - 001 - 2.5.0	CHAVETA	1
19	366LA - 001 - 3.0.0	POLIA	1
20	366LA - 001 - 3.1.0	PORCA	1
21	366LA - 001 - 3.2.0	ARRUELA	1
22	366LA - 001 - 4.0.0	TUBO FLEXÍVEL	1
23	366LA - 001 - 4.1.0	ABRAÇADEIRA	2
24	366LA - 001 - 5.0.0	SAPATA	1
25	366LA - 001 - 5.1.0	PORCA	2
26	366LA - 001 - 5.2.0	ARRUELA	2
27	366LA - 001 - 6.0.0	CALÇO	1
28	366LA - 001 - 6.1.0	PRISIONEIRO	2
29	366LA - 001 - 6.2.0	PORCA	2
30	366LA - 001 - 7.0.0	SUPORTE DO ESTICADOR	1
31	366LA - 001 - 7.1.0	PARAFUSO	3
32	366LA - 001 - 8.0.0	POLIA	1
33	366LA - 001 - 8.1.0	PARAFUSO	6
34	366LA - 001 - 8.2.0	ARRUELA	6
35	366LA - 001 - 9.0.0	CORREIA	2

GRUPO	Nº da PEÇA	DESCRIÇÃO	QDE.
02	366LA - 002	AFTERCOOLER - COMPLETO	01



GRUPO	Nº da PEÇA	DESCRIÇÃO	QDE.
02	366LA - 002	AFTERCOOLER - COMPLETO	01
ITEM	Nº da PEÇA	DESCRIÇÃO	QDE .
1	366LA - 002 - 1.0.0	CARCAÇA	1
2	366LA - 002 - 1.1.0	PARAFUSO	3
3	366LA - 002 - 1.2.0	ARRUELA	3
4	366LA - 002 - 1.3.0	ARRUELA DE PRESSÃO	3
5	366LA - 002 - 1.7.0	BUJÃO	2
6	366LA - 002 - 2.0.0	INTERCAMBIADOR DE CALOR	1
7	366LA - 002 - 2.1.0	ANEL DE VEDAÇÃO	2
8	366LA - 002 - 3.0.0	TAMPA	1
9	366LA - 002 - 3.1.0	ANEL DE VEDAÇÃO	1
10	366LA - 002 - 4.0.0	FLANGE	1
11	366LA - 002 - 4.1.0	PARAFUSO	8
12	366LA - 002 - 4.2.0	ARRUELA	8
13	366LA - 002 - 4.3.0	ARRUELA DE PRESSÃO	8
14	366LA - 002 - 5.0.0	JUNTA	1
15	366LA - 002 - 6.0.0	PARAFUSO VEDADOR	1
16	366LA - 002 - 6.1.0	ANEL DE VEDAÇÃO	1
17	366LA - 002 - 7.0.0	TUBO FLEXÍVEL	1
18	366LA - 002 - 7.1.0	BANJO	1
19	366LA - 002 - 7.2.0	PARAFUSO OCO	1
20	366LA - 002 - 7.3.0	ABRAÇADEIRA	2
21	366LA - 002 - 7.4.0	CONEXÃO	1
22	366LA - 002 - 1.4.0	PARAFUSO	3
23	366LA - 002 - 1.5.0	ARRUELA	3
24	366LA - 002 - 1.6.0	ARRUELA DE PRESSÃO	3

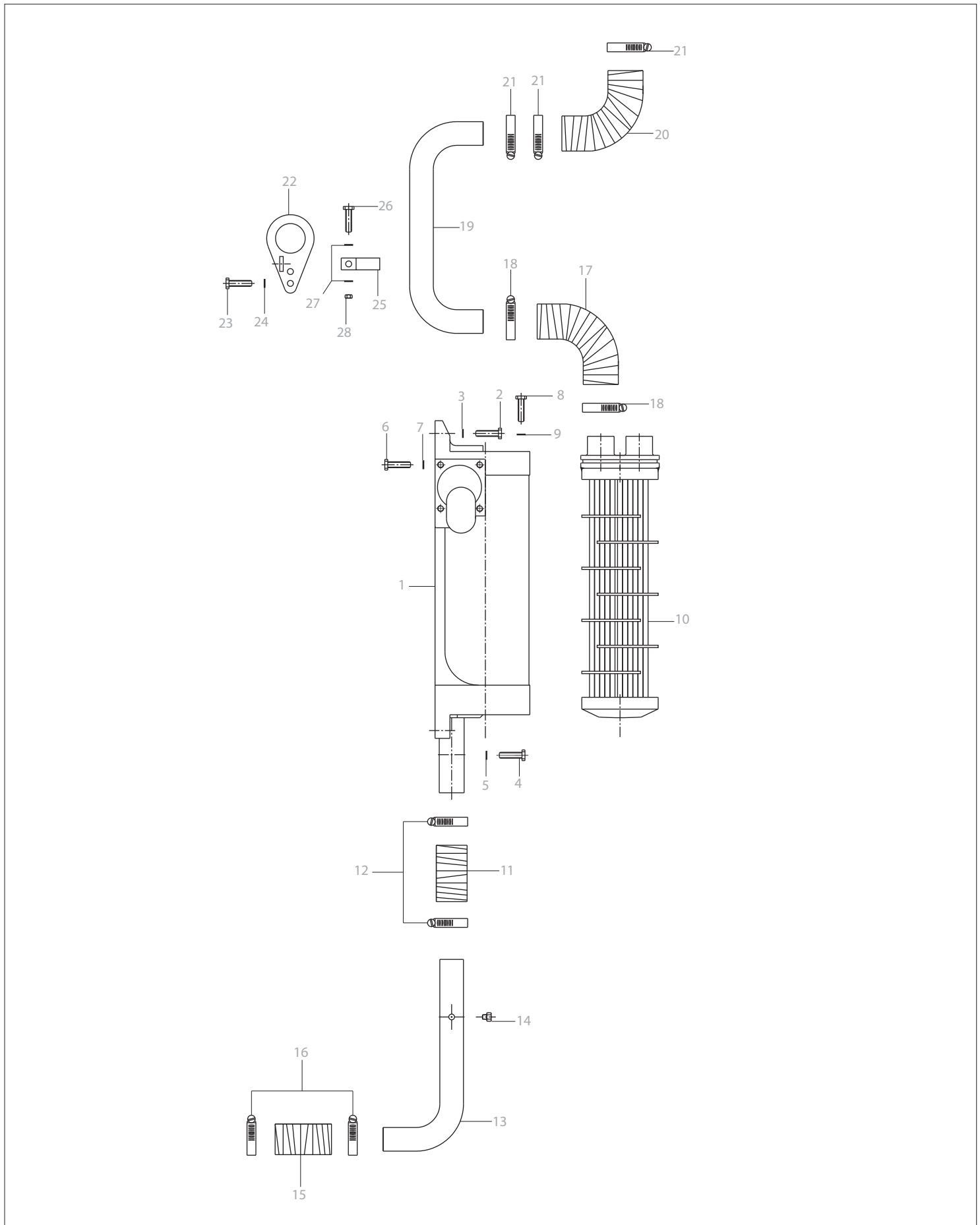
GRUPO	Nº da PEÇA	DESCRIÇÃO	QDE.
03	366LA - 003	MUFLA - COMPLETO	01



GRUPO	Nº da PEÇA	DESCRIÇÃO	QDE.
03	366LA - 003	MUFLA - COMPLETO	01

ITEM	Nº da PEÇA	DESCRIÇÃO	QDE .
1	366LA - 003 - 1.0.0	CARCAÇA	1
2	366LA - 003 - 1.1.0	PARAFUSO	8
3	366LA - 003 - 1.2.0	ARRUELA	8
4	366LA - 003 - 1.3.0	ARRUELA DE PRESSÃO	8
5	366LA - 003 - 1.4.0	PARAFUSO	1
6	366LA - 003 - 1.5.0	ARRUELA	1
7	366LA - 003 - 1.6.0	PARAFUSO	1
8	366LA - 003 - 1.7.0	ARRUELA	1
9	366LA - 003 - 1.8.0	SENSOR	2
10	366LA - 003 - 1.9.0	BUJÃO	1
11	366LA - 003 - 2.0.0	TUBO FLEXÍVEL	1
12	366LA - 003 - 2.1.0	ABRAÇADEIRA	2
13	366LA - 003 - 3.0.0	BOCAL DA VALVULA TERMOSTÁTICA	1
14	366LA - 003 - 3.1.0	BUJÃO	1
15	366LA - 003 - 3.2.0	PARAFUSO	3
16	366LA - 003 - 3.3.0	ARRUELA	3
17	366LA - 003 - 4.0.0	SUORTE	1
18	366LA - 003 - 4.1.0	PARAFUSO	3
19	366LA - 003 - 4.2.0	ARRUELA	3
20	366LA - 003 - 4.3.0	ARRUELA DE PRESSÃO	3
21	366LA - 003 - 4.4.0	PARAFUSO	1
22	366LA - 003 - 4.5.0	ARRUELA	1
23	366LA - 003 - 5.0.0	SUORTE	1
24	366LA - 003 - 5.1.0	PORCA	2
25	366LA - 003 - 5.2.0	PARAFUSO	1
26	366LA - 003 - 5.3.0	ARRUELA	1
27	366LA - 003 - 5.4.0	ARRUELA DE PRESSÃO	1
28	366LA - 003 - 6.0.0	TUBO FLEXÍVEL	1
29	366LA - 003 - 6.1.0	ABRAÇADEIRA	2
30	366LA - 003 - 6.2.0	CONECTOR	2

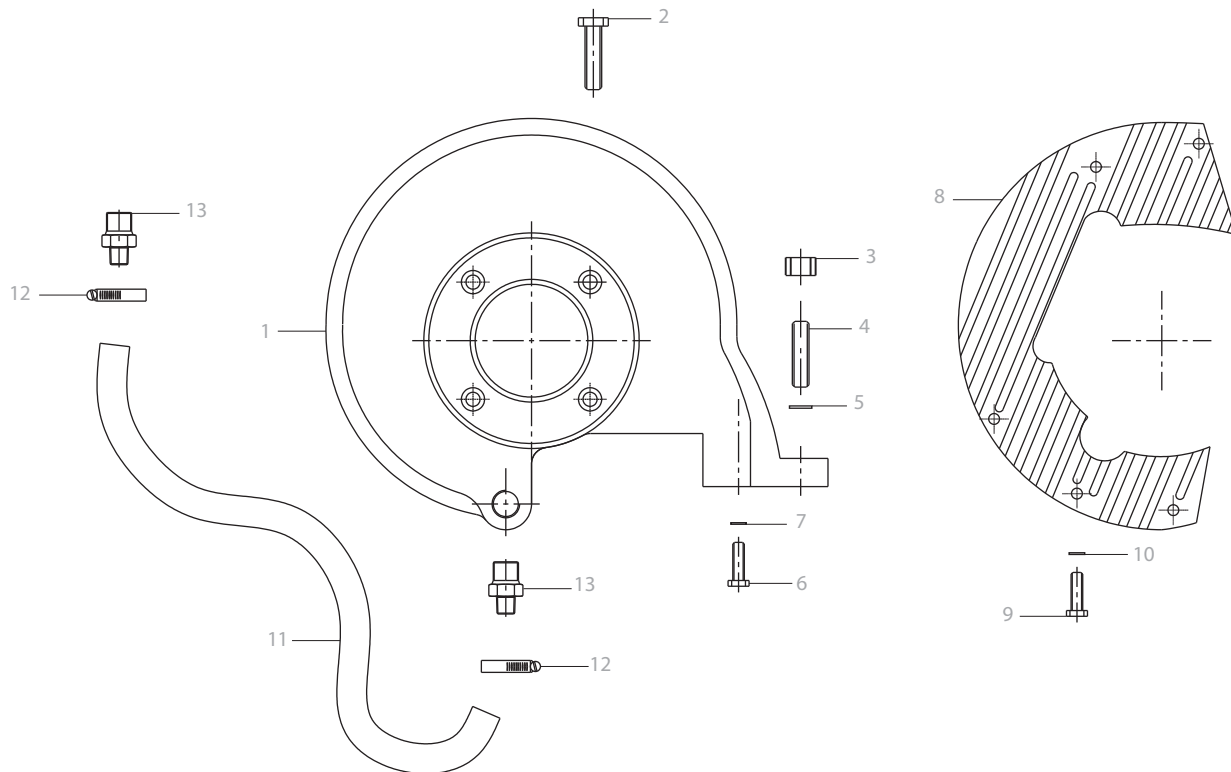
GRUPO	Nº da PEÇA	DESCRIÇÃO	QDE.
04	366LA - 004	TROCADOR DE CALOR - COMPLETO	01



GRUPO	Nº da PEÇA	DESCRIÇÃO	QDE.
04	366LA - 004	TROCADOR DE CALOR - COMPLETO	01

ITEM	Nº da PEÇA	DESCRIÇÃO	QDE .
1	366LA - 004 - 1.0.0	CARCAÇA	1
2	366LA - 004 - 1.1.0	PARAFUSO	4
3	366LA - 004 - 1.2.0	ARRUELA	4
4	366LA - 004 - 1.3.0	PARAFUSO	1
5	366LA - 004 - 1.4.0	ARRUELA	1
6	366LA - 004 - 1.5.0	PARAFUSO	4
7	366LA - 004 - 1.6.0	ARRUELA	4
8	366LA - 004 - 1.7.0	PARAFUSO	4
9	366LA - 004 - 1.8.0	ARRUELA	4
10	366LA - 004 - 2.0.0	INTERCAMBIADOR DE CALOR	1
11	366LA - 004 - 3.0.0	TUBO FLEXÍVEL	1
12	366LA - 004 - 3.1.0	ABRAÇADEIRA	2
13	366LA - 004 - 4.0.0	TUBULAÇÃO DE ÁGUA	1
14	366LA - 004 - 4.1.0	BUJÃO	1
15	366LA - 004 - 5.0.0	TUBO FLEXÍVEL	1
16	366LA - 004 - 5.1.0	ABRAÇADEIRA	2
17	366LA - 004 - 5.2.0	TUBO FLEXÍVEL	1
18	366LA - 004 - 5.3.0	ABRAÇADEIRA	2
19	366LA - 004 - 6.0.0	TUBULAÇÃO DE ÁGUA	1
20	366LA - 004 - 7.0.0	TUBO FLEXÍVEL	1
21	366LA - 004 - 7.1.0	ABRAÇADEIRA	3
22	366LA - 004 - 8.0.0	SUPORTE	1
23	366LA - 004 - 8.1.0	PARAFUSO	2
24	366LA - 004 - 8.2.0	ARRUELA	2
25	366LA - 004 - 8.3.0	SUPORTE	1
26	366LA - 004 - 8.4.0	PARAFUSO	1
27	366LA - 004 - 8.5.0	ARRUELA	2
28	366LA - 004 - 8.6.0	PORCA	1

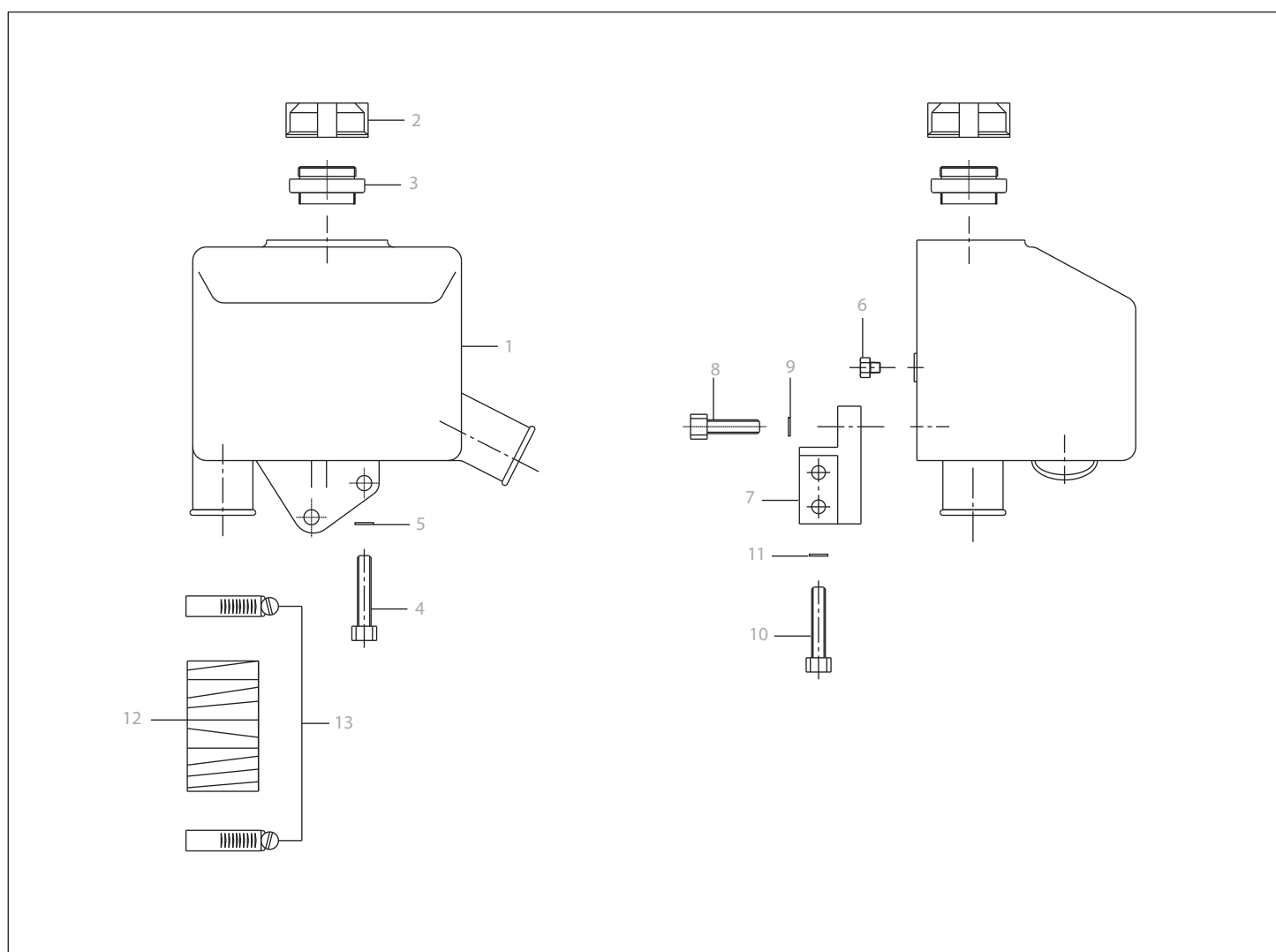
GRUPO	Nº da PEÇA	DESCRIÇÃO	QDE.
05	366LA - 005	PROTEÇÃO TURBINA - COMPLETO (OPCIONAL)	01



GRUPO	Nº da PEÇA	DESCRIÇÃO	QDE.
05	366LA - 005	PROTEÇÃO TURBINA - COMPLETO (OPCIONAL)	01

ITEM	Nº da PEÇA	DESCRIÇÃO	QDE .
1	366LA - 005 - 1.0.0	DEFLETOR	1
2	366LA - 005 - 1.1.0	PARAFUSO	4
3	366LA - 005 - 1.2.0	PORCA	4
4	366LA - 005 - 1.3.0	PRISIONEIRO	1
5	366LA - 005 - 1.4.0	ARRUELA	1
6	366LA - 005 - 1.5.0	PARAFUSO	1
7	366LA - 005 - 1.6.0	ARRUELA	1
8	366LA - 005 - 2.0.0	DEFLETOR	1
9	366LA - 005 - 2.1.0	PARAFUSO	5
10	366LA - 005 - 2.2.0	ARRUELA	5
11	366LA - 005 - 3.0.0	TUBO FLEXÍVEL	1
12	366LA - 005 - 3.1.0	ABRAÇADEIRA	2
13	366LA - 005 - 3.2.0	CONECTOR	2

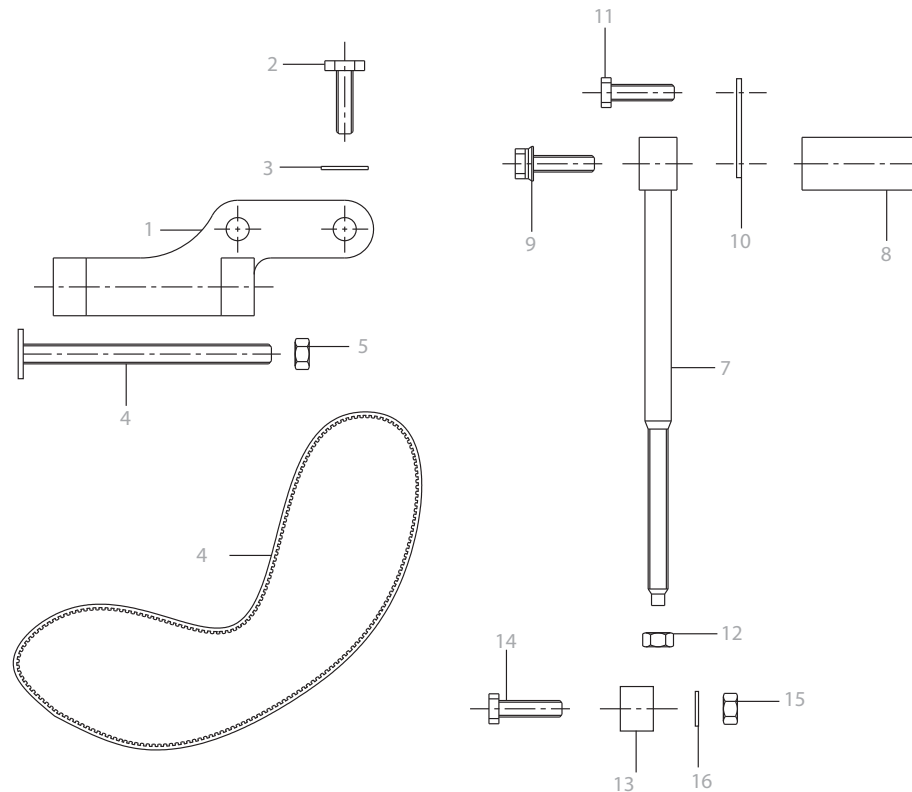
GRUPO	Nº da PEÇA	DESCRIÇÃO	QDE.
07	366LA - 007	CAIXA D'ÁGUA - COMPLETO	01



GRUPO	Nº da PEÇA	DESCRIÇÃO	QDE.
07	366LA - 007	CAIXA D'ÁGUA - COMPLETO	01

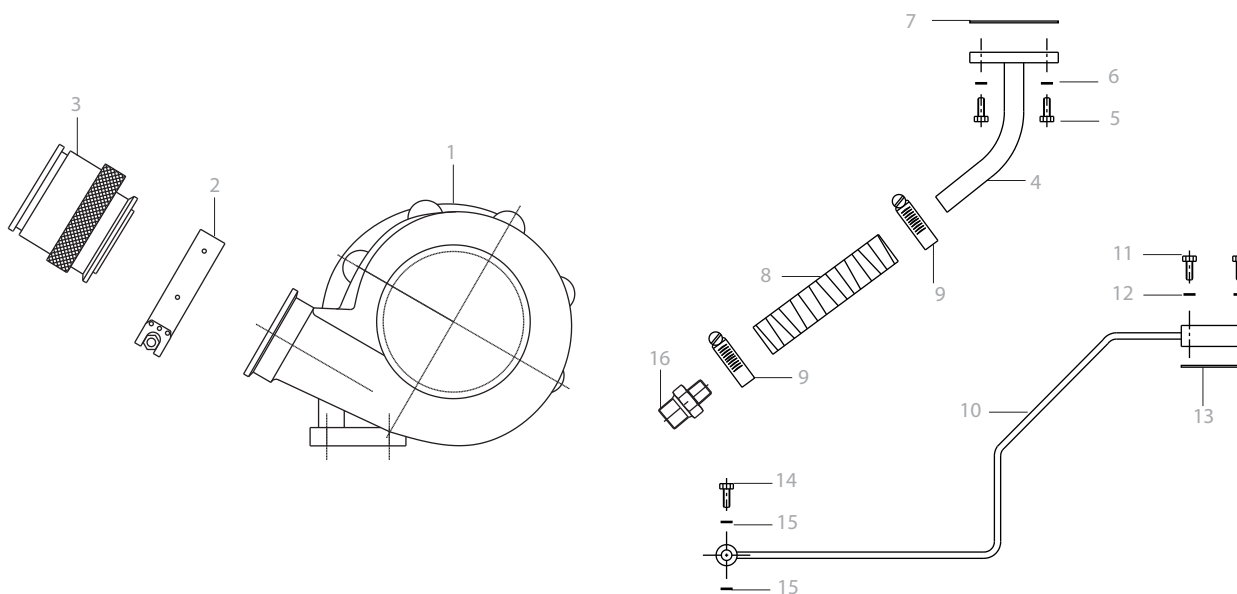
ITEM	Nº da PEÇA	DESCRIÇÃO	QDE .
1	366LA - 007 - 1.0.0	CARCAÇA	1
2	366LA - 007 - 1.1.0	TAMPA	1
3	366LA - 007 - 1.2.0	BOCAL DE ENCHIMENTO	1
4	366LA - 007 - 1.3.0	PARAFUSO	2
5	366LA - 007 - 1.4.0	ARRUELA	2
6	366LA - 007 - 1.5.0	BUJÃO	1
7	366LA - 007 - 2.0.0	SUPORTE	1
8	366LA - 007 - 2.1.0	PARAFUSO	1
9	366LA - 007 - 2.2.0	ARRUELA	1
10	366LA - 007 - 2.3.0	PARAFUSO	2
11	366LA - 007 - 2.4.0	ARRUELA	2
12	366LA - 007 - 3.0.0	TUBO FLEXÍVEL	1
13	366LA - 007 - 3.1.0	ABRAÇADEIRA	2

GRUPO	Nº da PEÇA	DESCRIÇÃO	QDE.
10	366LA - 010	FIXAÇÃO DO ALTERNADOR - COMPLETO	01



GRUPO	Nº da PEÇA	DESCRIÇÃO	QDE.
10	366LA - 010	FIXAÇÃO DO ALTERNADOR - COMPLETO	01
ITEM	Nº da PEÇA	DESCRIÇÃO	QDE .
1	366LA - 010 - 1.0.0	SUPORTE	1
2	366LA - 010 - 1.1.0	PARAFUSO	2
3	366LA - 010 - 1.2.0	ARRUELA	2
4	366LA - 010 - 1.3.0	TUBO FLEXÍVEL	1
5	366LA - 010 - 1.4.0	PORCA	1
6	366LA - 010 - 2.0.0	CORREIA	1
7	366LA - 010 - 3.0.0	ESTICADOR	1
8	366LA - 010 - 3.1.0	CALÇO	1
9	366LA - 010 - 3.2.0	PARAFUSO	1
10	366LA - 010 - 3.3.0	FLANGE	1
11	366LA - 010 - 3.4.0	PARAFUSO	1
12	366LA - 010 - 3.5.0	PORCA	1
13	366LA - 010 - 4.0.0	ARTICULADOR	1
14	366LA - 010 - 4.1.0	PARAFUSO	1
15	366LA - 010 - 4.2.0	PORCA	1
16	366LA - 010 - 4.3.0	ARRUELA	1

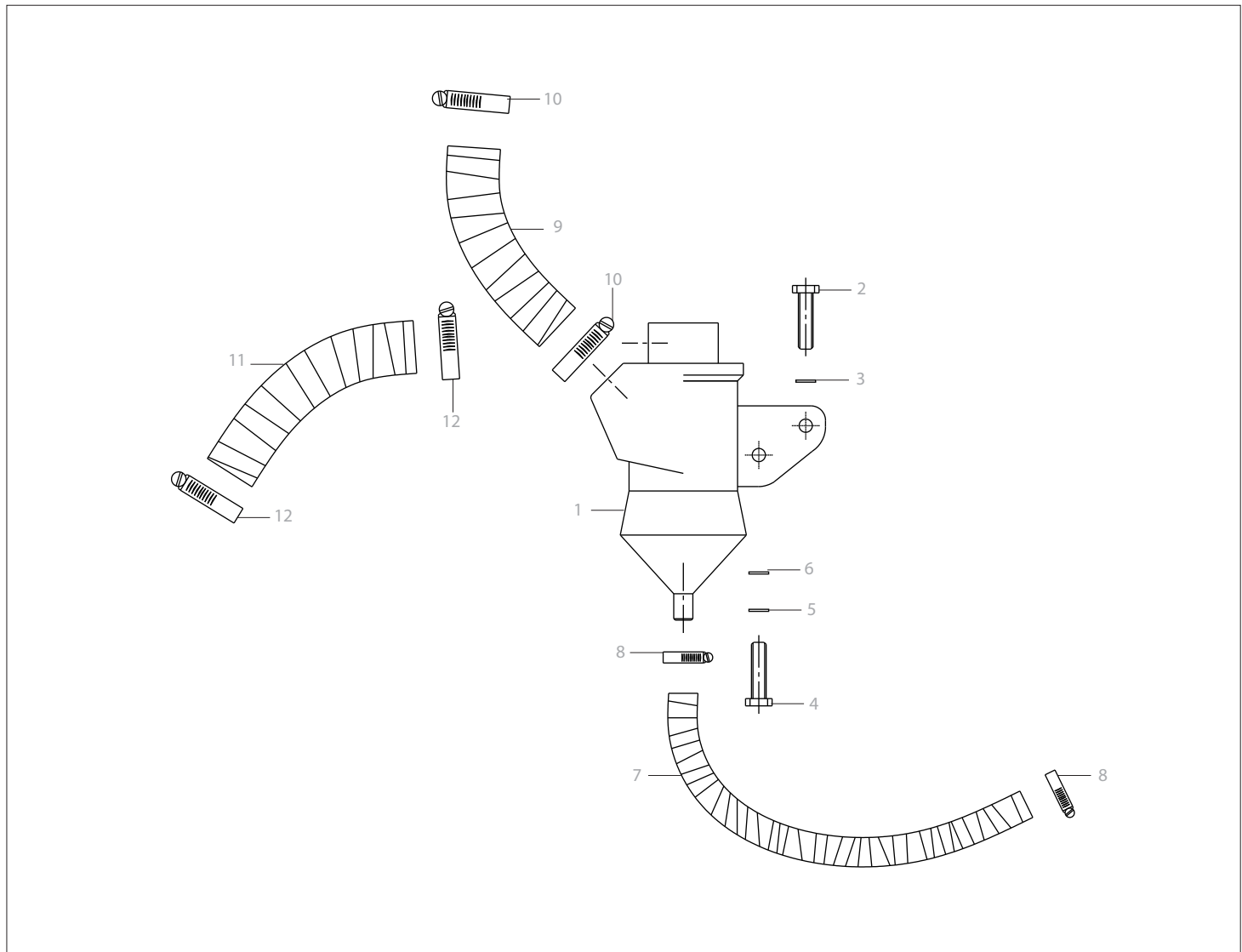
GRUPO	Nº da PEÇA	DESCRIÇÃO	QDE.
11	366LA - 011	TURBOCOMPRESSOR - COMPLETO (OPCIONAL)	01



GRUPO	Nº da PEÇA	DESCRIÇÃO	QDE.
11	366LA - 011	TURBOCOMPRESSOR - COMPLETO (OPCIONAL)	01

ITEM	Nº da PEÇA	DESCRIÇÃO	QDE .
1	366LA - 011 - 1.0.0	TURBOCOMPRESSOR (OPCIONAL)	1
2	366LA - 011 - 2.0.0	ABRAÇADEIRA	1
3	366LA - 011 - 3.0.0	CARRETEL	1
4	366LA - 011 - 5.0.0	TUBO RETORNO DE ÓLEO	1
5	366LA - 011 - 5.1.0	PARAFUSO	2
6	366LA - 011 - 5.2.0	ARRUELA	2
7	366LA - 011 - 5.3.0	JUNTA	1
8	366LA - 011 - 6.0.0	TUBO FLEXÍVEL	1
9	366LA - 011 - 6.1.0	ABRAÇADEIRA	2
10	366LA - 011 - 7.0.0	TUBO ENTRADA DE ÓLEO	1
11	366LA - 011 - 7.1.0	PARAFUSO	2
12	366LA - 011 - 7.2.0	ARRUELA	2
13	366LA - 011 - 7.3.0	JUNTA	1
14	366LA - 011 - 7.4.0	PARAFUSO	1
15	366LA - 011 - 7.5.0	ARRUELA	2
16	366LA - 011 - 5.4.0	CONEXÃO	1

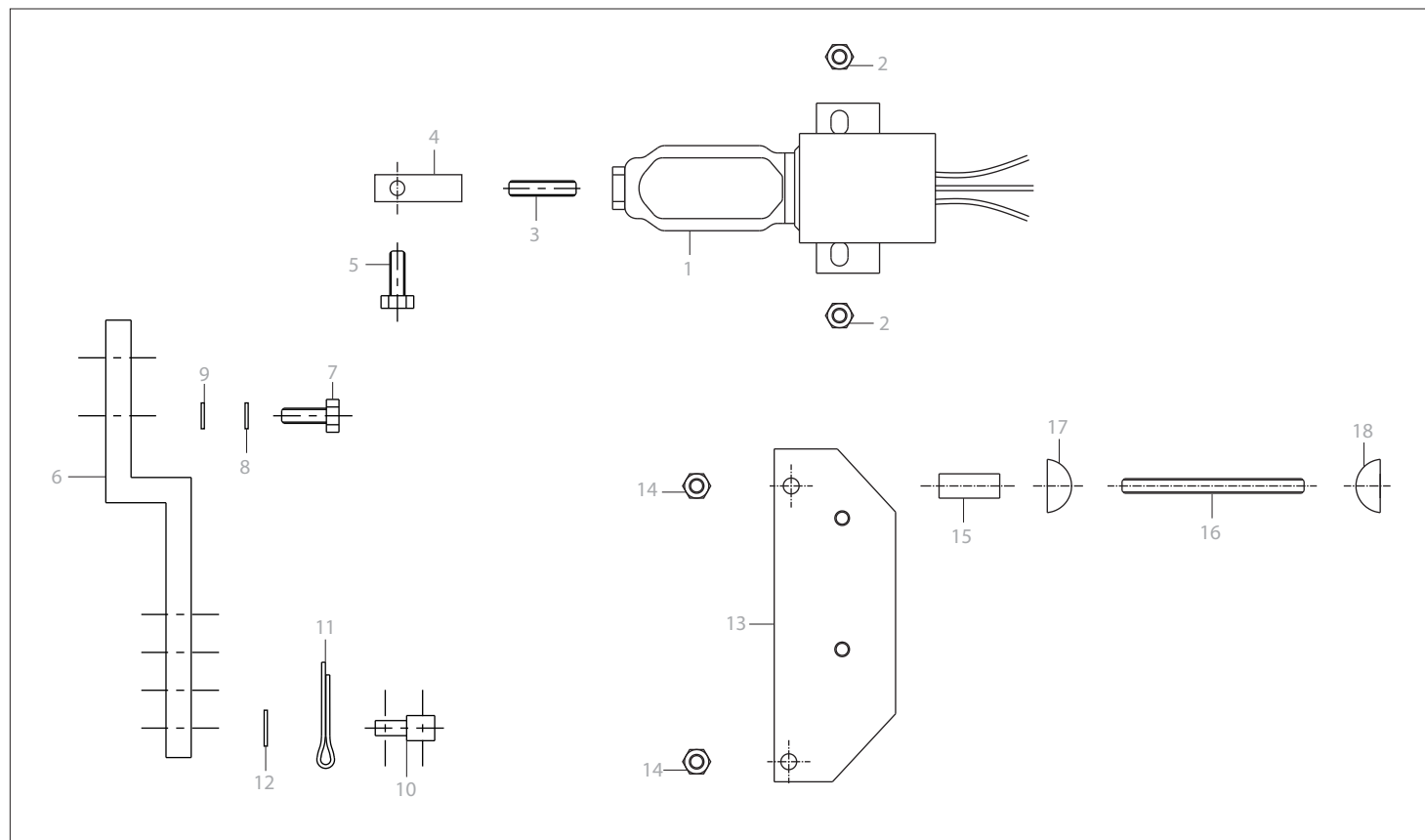
GRUPO	Nº da PEÇA	DESCRIÇÃO	QDE.
13	366LA - 013	CONDENSADOR DE ÓLEO	01



GRUPO	Nº da PEÇA	DESCRIÇÃO	QDE.
13	366LA - 013	CONDENSADOR DE ÓLEO	01

ITEM	Nº da PEÇA	DESCRIÇÃO	QDE .
1	366LA - 013 - 1.0.0	CARCAÇA	1
2	366LA - 013 - 1.1.0	PARAFUSO	1
3	366LA - 013 - 1.2.0	ARRUELA	1
4	366LA - 013 - 1.3.0	PARAFUSO	1
5	366LA - 013 - 1.4.0	ARRUELA	1
6	366LA - 013 - 1.5.0	ARRUELA DE PRESSÃO	1
7	366LA - 013 - 2.0.0	TUBO FLEXÍVEL	1
8	366LA - 013 - 2.1.0	ABRAÇADEIRA	2
9	366LA - 013 - 3.0.0	TUBO FLEXÍVEL	1
10	366LA - 013 - 3.1.0	ABRAÇADEIRA	2
11	366LA - 013 - 4.0.0	TUBO FLEXÍVEL	1
12	366LA - 013 - 4.1.0	ABRAÇADEIRA	2

GRUPO	Nº da PEÇA	DESCRIÇÃO	QDE.
14	366LA - 014	DISPOSITIVO DE PARADA - COMPLETO	01



GRUPO	Nº da PEÇA	DESCRIÇÃO	QDE.
14	366LA - 014	DISPOSITIVO DE PARADA - COMPLETO	01

ITEM	Nº da PEÇA	DESCRIÇÃO	QDE .
1	366LA - 014 - 1.0.0	SOLENÓIDE	1
2	366LA - 014 - 1.1.0	PORCA	2
3	366LA - 014 - 1.2.0	PRISIONEIRO	1
4	366LA - 014 - 1.3.0	ARTICULADOR	1
5	366LA - 014 - 1.4.0	PARAFUSO	1
6	366LA - 014 - 2.0.0	ALAVANCA	1
7	366LA - 014 - 2.1.0	PARAFUSO	1
8	366LA - 014 - 2.2.0	ARRUELA	1
9	366LA - 014 - 2.3.0	ARRUELA DE PRESSÃO	1
10	366LA - 014 - 2.4.0	ARTICULADOR	1
11	366LA - 014 - 2.5.0	CUPILHA	1
12	366LA - 014 - 2.6.0	ARRUELA	1
13	366LA - 014 - 3.0.0	SUPORTE	1
14	366LA - 014 - 3.1.0	PORCA	2
15	366LA - 014 - 3.2.0	CALÇO	1
16	366LA - 014 - 3.3.0	PRISIONEIRO	1
17	366LA - 014 - 3.4.0	SEPARADOR	1
18	366LA - 014 - 3.5.0	SEPARADOR	1