



Motor Marítimo

M12

550HP / 2300RPM - Trabalho Intermitente
450HP / 1800RPM - Trabalho Contínuo



✓ SIMPLES E CONFIÁVEL

Configuração marítima integrando sistema de refrigeração água/água e ar/água, com mínima quantidade de componentes. Virtualmente sem mangueiras. Marinização confiável em motor robusto e resistente.

✓ FÁCIL MANUTENÇÃO

Cabeçotes individuais com camisas desmontáveis de fácil reposição. Bomba de refrigeração com rotor de bronze. Fácil disponibilidade de peças e substituição de componentes.

✓ EFICIENTE E ECONÔMICO

Motor Turbo-Intercooler com ótimo aproveitamento dos 12 litros de deslocamento total com seis (6) cilindros em linha. Altamente econômico e navegação de cruzeiro contínua.

✓ EXCELENTE CUSTO/BENEFÍCIO

Motor totalmente nacional com manutenção simples e econômica. Atendido diretamente pela Megatech e seus agentes de serviço nos maiores centros de navegação do país, com a facilidade de peças.

www.megatechpower.com.br

Av. Nações Unidas, 1683 - Vila Margarida - São Vicente/ SP - CEP 11330-300 Brasil.
Contato: +55 (13) 3023-4128 / Email: megatech@megatechpower.com.br

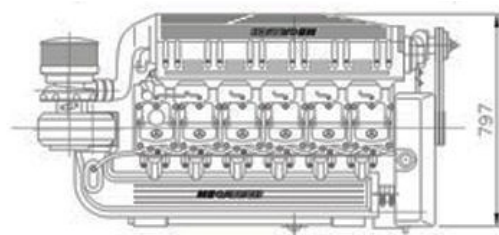
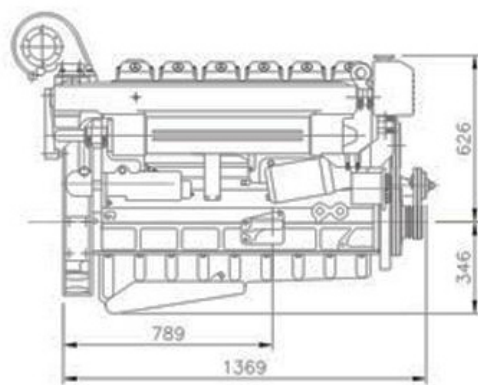
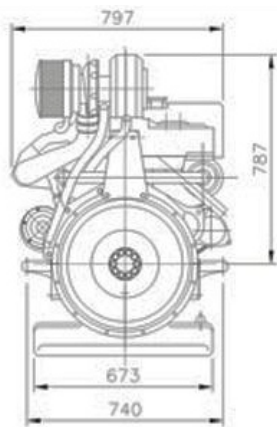
✓ ESPECIFICAÇÕES

Cilindros em linha -----	6
Diâmetro (mm) -----	128,0 (5,03)
Curso (mm) -----	155,0 (6,10)
Cilindrada (cm ³) -----	12,0 (732)
Razão de Compressão -----	16,25:1
Peso (seco sem reversor) kg -----	1040 (2293)

✓ CARACTERÍSTICAS

- * Cabeçotes individuais por cilindros com camisas desmontáveis
- * Turbo intercooler integrado com o coletor de admissão
- * Refrigeração do motor com água doce em circuito fechado com trocador de calor e tanque de expansão
- * Refrigerador de óleo lubrificante e filtro incorporado diretamente ao motor.
- * Bomba de água de refrigeração (água bruta) do tipo centrífuga com rotor de bronze.
- * Filtro de água bruta com tela de inox incorporada ao intercooler com tampa de fácil acesso para limpeza.
- * Parada eletromagnética com proteção para alta temperatura no motor.
- * Correas duplas em todas as polias

✓ DESENHO DIMENSIONAL



✓ CONSUMO

RPM	1000	1200	1400	1600	1800	2000
L/h	18	25	35	45	60	78

