



Motor Marítimo M7 - 360

360 HP - 2600 rpm - Trabalho Intermitente
250 HP - 2100 rpm - Trabalho Contínuo



✓ SIMPLES E CONFIÁVEL

Configuração marítima integrando sistema de refrigeração água/água e ar/água, com mínima quantidade de componentes, confiável, robusto e resistente.

✓ FÁCIL MANUTENÇÃO

Cabeçotes individuais de fácil acesso aos cilindros e pistões. Bombas acionadas por engrenagens. Correia somente no alternador. Serviços e peças do motor básico disponíveis através da rede MWM - International

✓ EFICIENTE E ECONÔMICO

Motor Turbo-Intercooler com ótimo aproveitamento dos 7,2 litros de deslocamento total com seis (6) cilindros em linha. Altamente econômico e navegação de cruzeiro contínua.

✓ EXCELENTE CUSTO/BENEFÍCIO

Motor totalmente nacional com manutenção simples e econômica. Atendido diretamente pela Megatech e seus agentes de serviço nos maiores centros de navegação do país, com a facilidade de peças MWM - International em todo o Brasil.

www.megatechpower.com.br

Av. Nações Unidas, 1683 - Vila Margarida - São Vicente/ SP - CEP 11330-300 Brasil.
Contato: +55 (13) 3023-4128 / Email: megatech@megatechpower.com.br



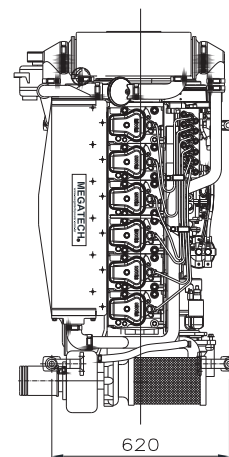
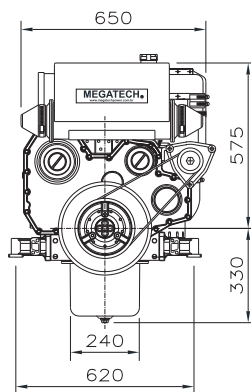
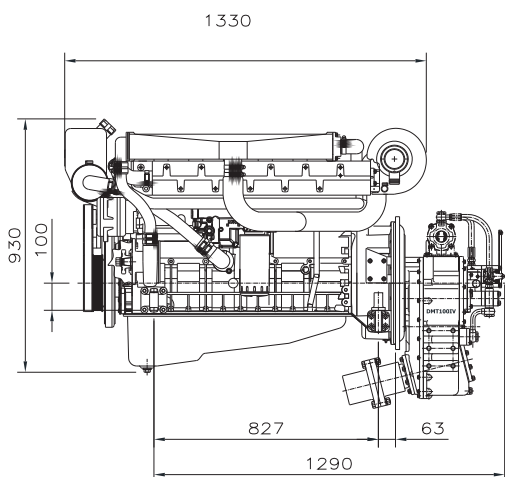
✓ ESPECIFICAÇÕES

Cilindros em linha -----	6
Diâmetro (mm) -----	105, 0
Curso (mm) -----	137, 0
Cilindrada (cm ³) -----	7,2 L
Taxa de Compressão -----	16,9:1
Peso (seco sem reversor) -----	670 kg
Carcaça -----	SAE#3
Sistema Elétrico -----	12VDC

✓ CARACTERÍSTICAS

- * Cabeçotes individuais
- * Acionamento por engrenagem de todos os componentes vitais, inclusive bomba de circulação e bomba de água salgada
- * Turbo intercooler integrado ao coletor de admissão
- * Refrigeração do motor com água doce em circuito fechado com intercambiador de calor e tanque de expansão
- * Refrigeração de óleo em circuito duplo para melhor refrigeração dos pistões (opcional)
- * Parada Eletromagnética

✓ DESENHO DIMENSIONAL



✓ CONSUMO

RPM	1200	1400	1600	1800	2000	2200	2400	2600
B	13	18	22	29	35	45	56	70
C	12	19	25	33	42	48	-	-

